

CARACTERÍSTICAS

- Até 93% de eficiência
- Não é necessário dissipador de calor
- Compatível com TO-220
- Possui filtros de entrada e saída
- Temperatura de trabalho -40°C a $+85^{\circ}\text{C}$
- Proteção contra curto-circuito
- Ampla faixa de operação de entrada
- Excelente regulagem de linha / carga
- Baixa consumo em standby
- Pino para habilitar (Enable)
- Baixa EMI



APLICAÇÕES

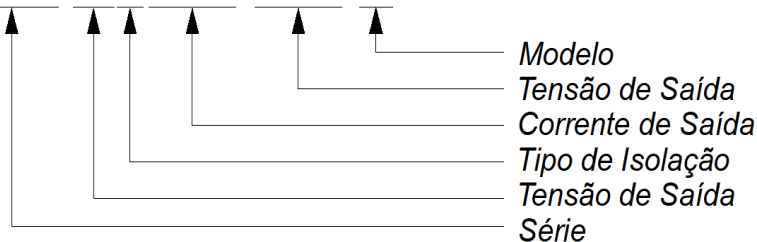
- Step Down de tensão
- Fontes de Alimentação
- Comunicações de Dados
- Aplicações relacionadas Microcontroler
- Regulador de Carga em sistema de potência distribuído

DESCRIÇÃO

Os conversores Dc/Dc da série EDC12N são substitutos para os ineficientes reguladores lineares 78xx e LDOs. Com alta eficiência, permite operação com carga total até a temperatura ambiente de $+60^{\circ}\text{C}$ sem a necessidade de qualquer dissipador de calor ou ventilação forçada. Os conversores Dc/Dc EDC12N possuem precisão de saída ($\pm 2\%$), baixo consumo em standby, sem necessidade de capacitores externos. A alta eficiência e o baixo consumo em standby torna esses conversores ideais para aplicações alimentadas por bateria.

CODIFICAÇÃO DO MODELO

EDC12N01.0-03.3-A

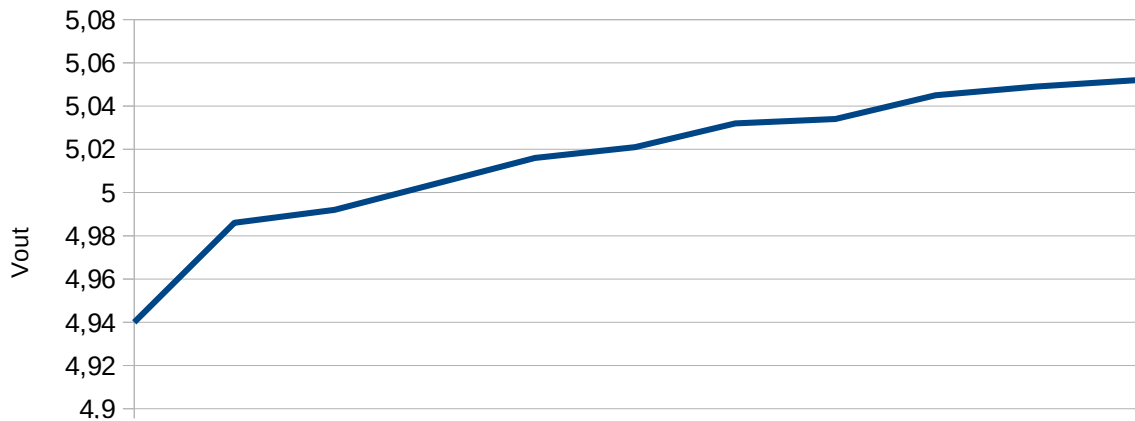


MODELOS

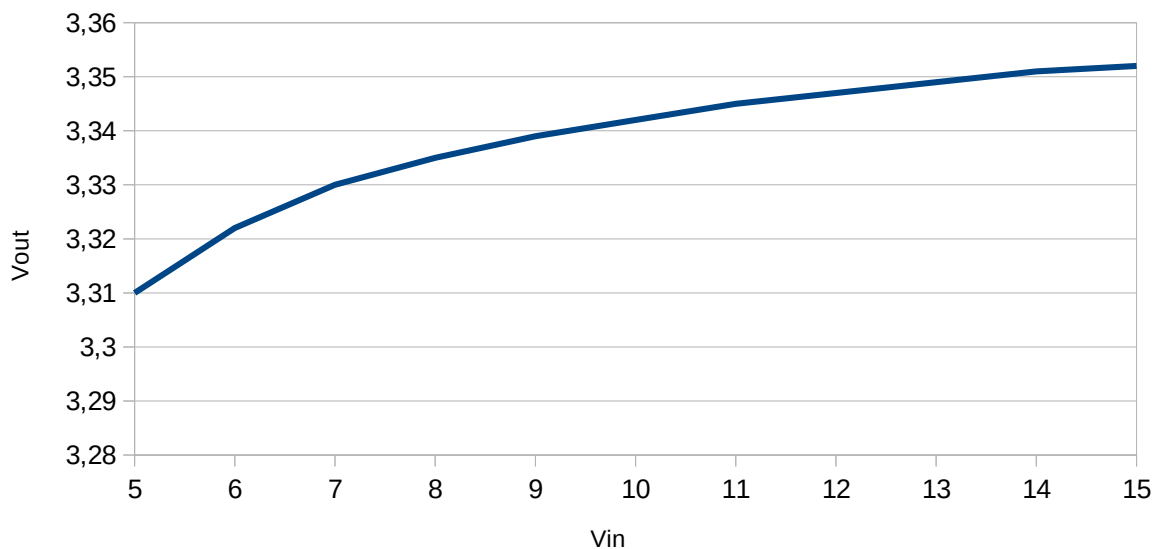
Código	Entrada	Saída	Corrente Saída	Eficiência	
				V _{in} min.	V _{in} max.
EDC12N010-012-A	4,5 – 16 V _{DC}	1,2 V	1,0 A	84%	80%
EDC12N010-015-A	4,5 – 16 V _{DC}	1,5 V		85%	82%
EDC12N010-018-A	4,5 – 16 V _{DC}	1,8 V		86%	85%
EDC12N010-025-A	4,5 – 16 V _{DC}	2,5 V		88%	87%
EDC12N010-033-A	5,0 – 16 V _{DC}	3,3 V		88%	89%
EDC12N010-050-A	7,0 – 16 V _{DC}	5,0 V		91%	90%
EDC12N010-065-A	8,0 – 16 V _{DC}	6,5 V		93%	91%

ENTRADA/SAÍDA

Vout 5V/1A



Vout 3,3V/1A



ESPECIFICAÇÕES DE ENTRADA

Corrente de Entrada Máxima (V_{in} min. e 1A na saída)	1 A
Corrente de entrada sem carga na saída	< 500uA
Corrente de entrada em standby	< 10uA
Filtros de Entrada	Possui filtros de EMI

ESPECIFICAÇÕES DE SAÍDA

Precisão da tensão de saída	$\pm 2\%$ (com 1 A)
Regulação de linha e carga e temperatura	$\pm 3\%$
Resposta a transientes	$\pm 5\%$ de 0,1A a 1A
Carga mínima	Não é necessário
Ripple e ruído	< 50 mV
Tempo de partida	< 2 ms
Overshoot de partida	1% max.
Proteções	Curto circuito e sobre corrente
	Sobre temperatura
	Sobre tensão e subtensão
Enable Pino	0 V Shutdown

ESPECIFICAÇÕES GERAIS

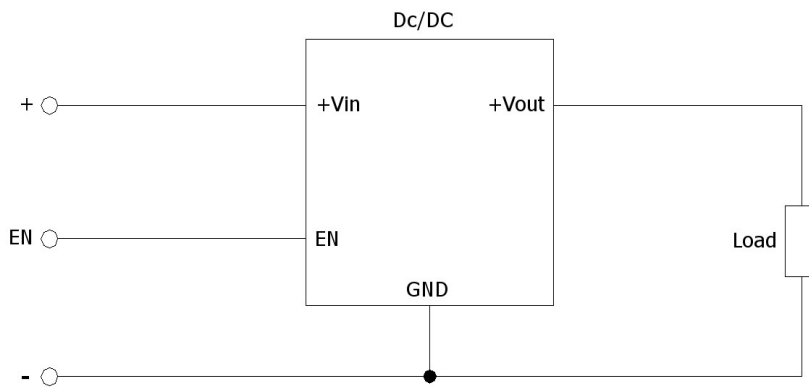
Temperatura	-30°C a +85°C (operação)
	-40°C a +125°C (Estoque)
Umidade	95% rel H max.
Frequência de chaveamento	580 kHz

ESPECIFICAÇÕES FÍSICAS

Peso	2,1 g
Dimensões	20,5 x 13 x 6 mm (A x L x E)

APLICAÇÃO

- **Com Enable**



- **Sem Enable**

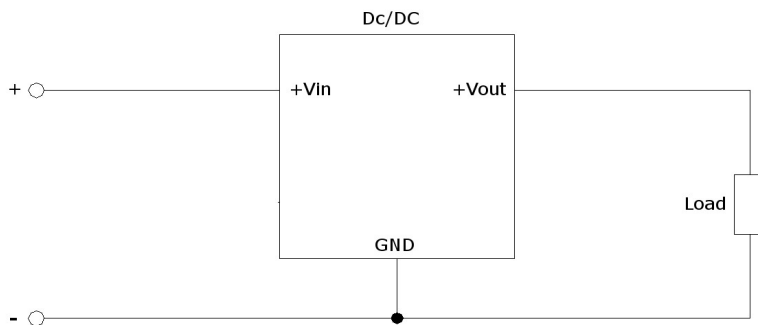
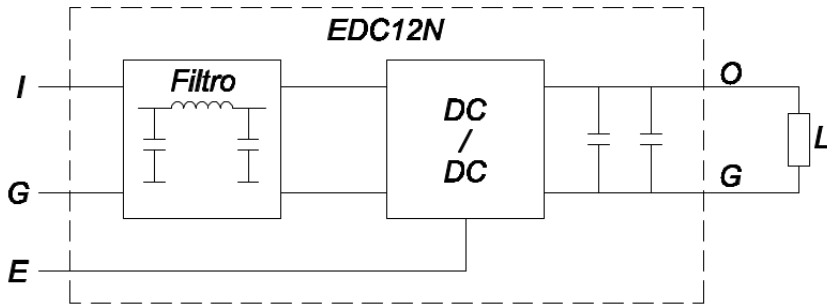
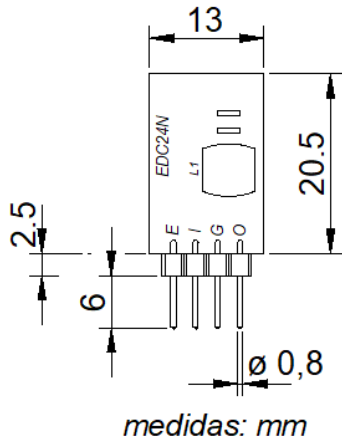


DIAGRAMA DE BLOCOS

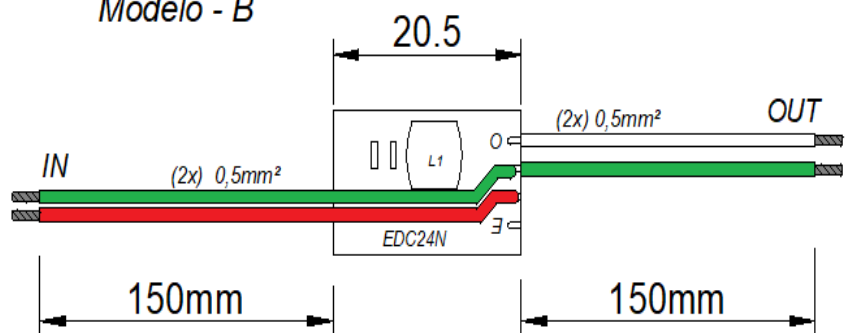


DIMENSÕES

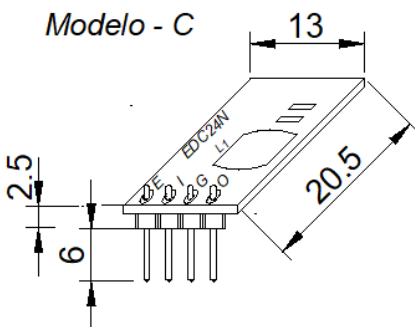
Modelo - A



Modelo - B



Modelo - C



Configurações

O	OUT
G	GND
I	IN
E	ENABLE